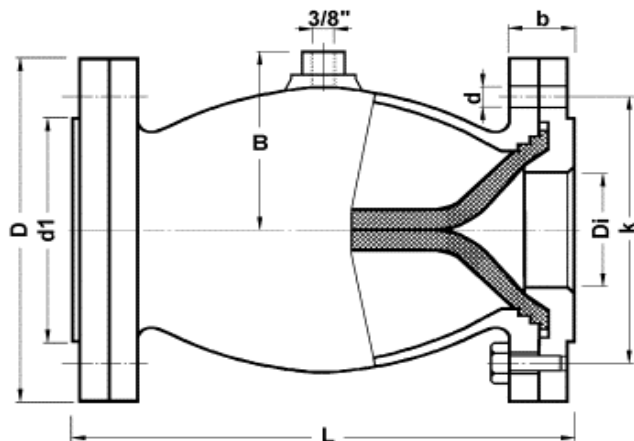


Vanne à Manchon

PREMAFLEX

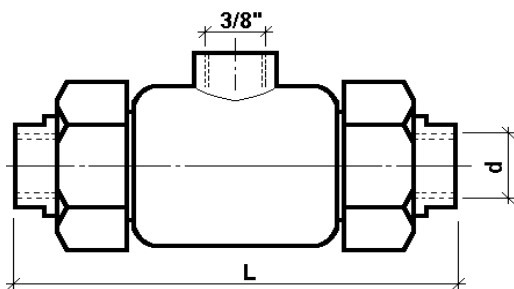
Vanne à Manchon



DN	Di	L	d	k	D	d1	B	b	Kg	Vol.*
40	40	156	4 x ø18	110	150	88	70	30	7,5	0,3
50	45	167	4 x ø18	125	165	102	75	30	9,0	0,8
65	60	184	4 x ø18	145	185	122	90	30	11,5	1,1
80	75	226	4 x ø18	160	200	138	110	34	16,0	2,2
100	95	282	8 x ø18	180	220	158	130	39	22,0	3,9
125	120	350	8 x ø18	210	250	188	155	43	35,0	8,0
150	145	420	8 x ø23	240	285	212	175	47	48,0	14,0
200	195	559	8 x ø23	295	340	268	225	53	94,0	32,0

15	130	R 1/2"		63					0,9	./.
20	142	R 3/4"		76					1,2	./.
25	152	R 1"		80					1,9	./.
32	189	R 1 1/4"		95					xx	./.
40	202	R 1 1/2"		110					xx	./.
50	210	R 2"		120					xx	./.

* Volume du fluide de commande en litre



Construction en version "à Brides" DN40 à DN 200

Corps : Fonte Ft20 (standard) ou Aluminium

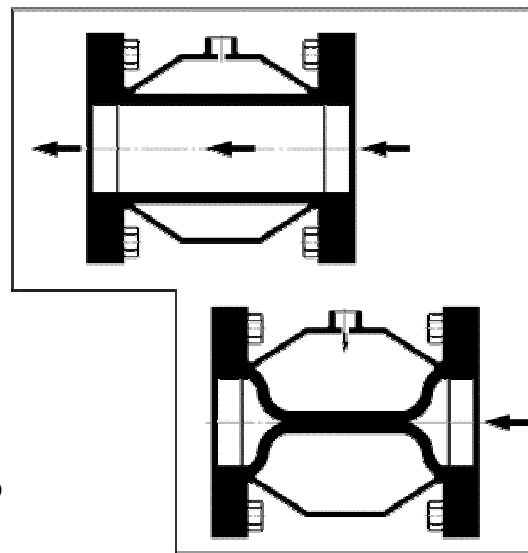
Brides * : Fonte Ft20 (standard), Aluminium, Acier, Inox.

* percées PN10, sur demande selon ASA 150# (sauf DN 40 en ASA 300#)

Construction en version "Raccords taraudés" DN15 à DN50

Corps : Fonte Ft20 (standard), Bronze, POM, PP

Raccords : Acier (standard), Inox, POM, PP



Données Techniques

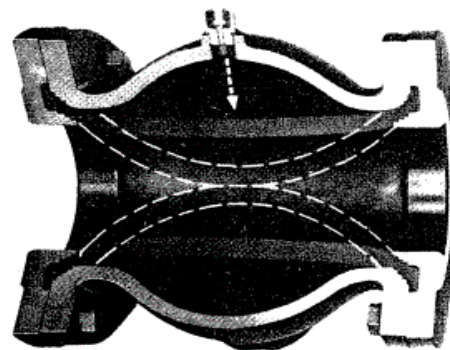
Pression de Service Maximum

4 bars(G)
pour DN 40 à DN 200
et
6 bars (G)
pour DN 15 à DN 50 **

Pression du Fluide de Commande (impératif)

1,8 à 2,0 bars
pour DN 40 à DN 200
et
2,3 à 2,5 bars
pour DN 15 à DN 50 **
au dessus de la pression effective de service.

** en version "Raccords Taraudés"



Qualité des Manchons (autres sur demande)

01	Gomme Naturelle Réf. SP8	(60 / 80 °C)
02	Gomme Anti-Abrasion Réf. SKAZ	(60 / 80 °C)
03	Néoprène	(80 / 100 °C)
04	Gomme Alimentaire Réf. Wam Rot (rouge)	(60 / 80 °C)
05	Gomme Alimentaire Réf. BLS (noire)	(80 / 100 °C)
06	Buna S Réf. BUD 50/50	(80 / 100 °C)
07	EPDM	(80 / 120 °C)
08	Viton	(80 / 120 °C)

Température Max. d'Utilisation : ("en Service Continu" / "en Pointe")

PREMATEC

60 Avenue Charles de Gaulle F-92200 NEUILLY sur Seine

Tel. +33 01 46 40 37 81

pmt@prematec.fr